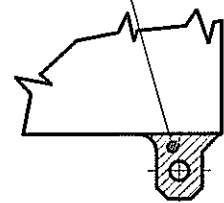
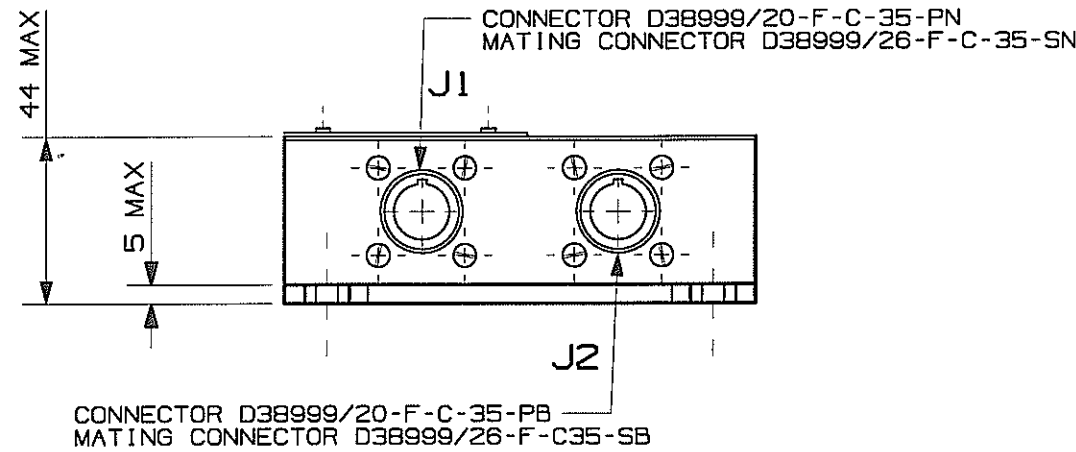


N.4 AREAS FREE OF WARNISH PROTECTED WITH ALODINE 1200



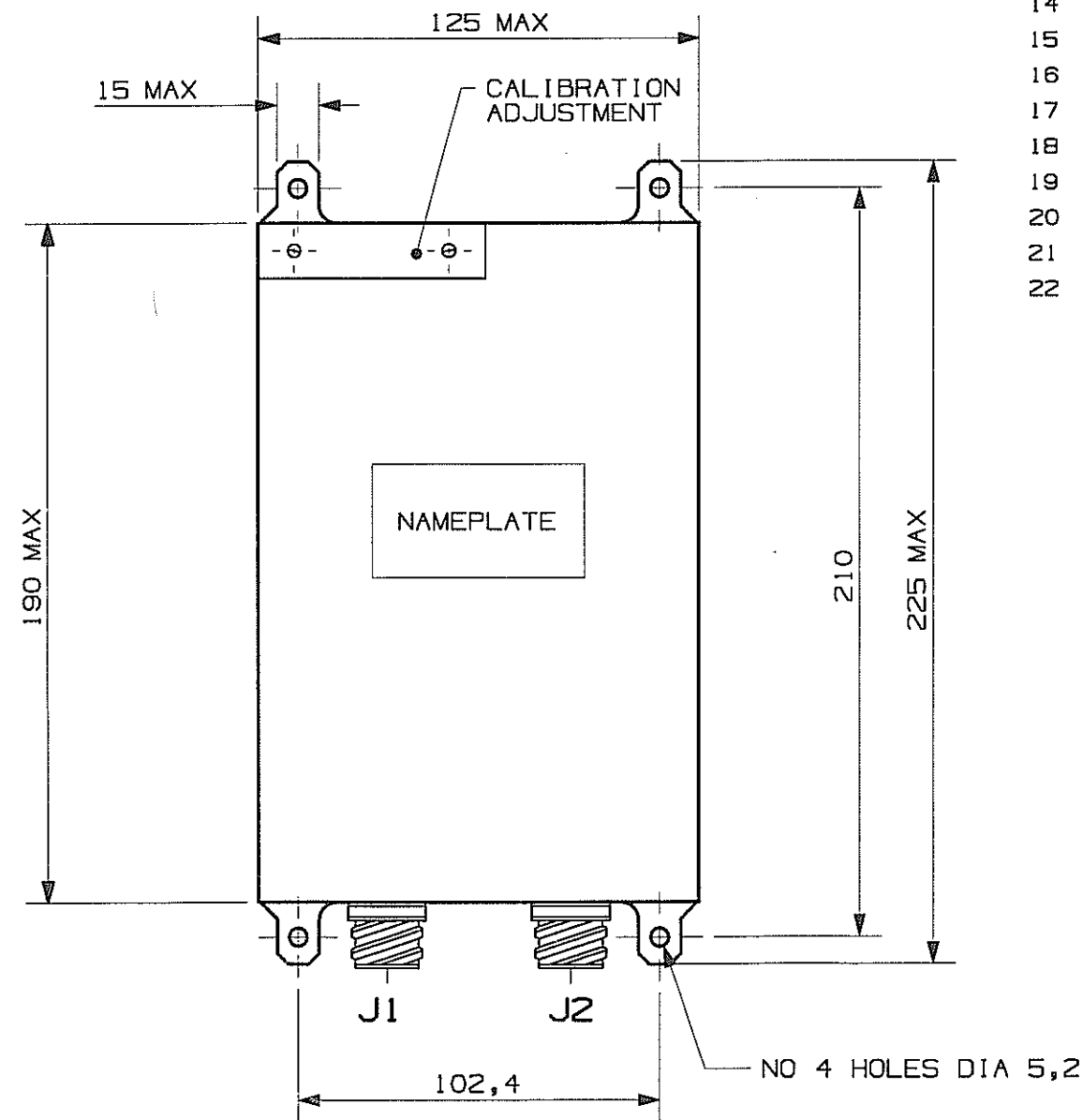
CONNECTOR PINS J1

CONNECTOR PINS J2



- 1 RTN 28 Vdc (F.Q.)
- 2 +28 Vdc (F.Q.)
- 3 +28 Vdc (F.F.)
- 4 RTN 28 Vdc (F.F.)
- 5 FACTORY ONLY EXTERNAL CALIBRATION INHIBIT (F.Q.)
- 6 FACTORY ONLY EXTERNAL CALIBRATION I/F (DISPLAY INHIBIT) (F.Q.)
- 7 FACTORY ONLY EXTERNAL CALIBRATION I/F (START CALIBRATION) (F.Q.)
- 8 FACTORY ONLY EXTERNAL CALIBRATION I/F (DISPLAY STROBE) (F.Q.)
- 9 FUEL QTY OUTPUT SHIELD (F.Q.)
- 10 FUEL QTY OUTPUT HIGH (F.Q.)
- 11 FUEL FLOW OUTPUT HIGH (F.F.)
- 12 FUEL FLOW OUTPUT SHIELD (F.F.)
- 13 FACTORY ONLY FUEL QTY NOT REGULATED VOLTAGE OUTPUT (F.Q.)
- 14 FACTORY ONLY FUEL QTY NOT REGULATED VOLTAGE OUTPUT GND (F.Q.)
- 15 SPARE
- 16 SIGNAL GND (F.Q.)
- 17 FACTORY ONLY EXTERNAL CALIBRATION I/F (DISPLAY CLOCK) (F.Q.)
- 18 FACTORY ONLY EXTERNAL CALIBRATION I/F (DISPLAY DATA) (F.Q.)
- 19 FUEL QTY OUTPUT LOW (F.Q.)
- 20 FUEL FLOW OUTPUT LOW (F.F.)
- 21 SELF TEST (F.Q.)
- 22 SPARE

- 1 COLLECTOR INPUT SHIELD (F.Q.)
- 2 COLLECTOR INPUT SIGNAL (F.Q.)
- 3 FUSELAGE INPUT SIGNAL (F.Q.)
- 4 FUSELAGE INPUT SHIELD (F.Q.)
- 5 SHIELD (F.Q.)
- 6 LLW 1 CONTACT -COMMON (F.Q.)
- 7 LLW 2 CONTACT -COMMON (F.Q.)
- 8 PROBE EXCITATION (F.Q.)
- 9 SPARE
- 10 SPARE
- 11 FUEL FLOW INPUT SHIELD (F.F.)
- 12 FUEL FLOW INPUT HIGH (F.F.)
- 13 FUEL FLOW INPUT LOW (F.F.)
- 14 TEMPERATURE INPUT HIGH (F.F.)
- 15 SHIELD (F.Q.)
- 16 SHIELD (F.Q.)
- 17 LLW 1 CONTACT -N.O. (F.Q.)
- 18 LLW 2 CONTACT -N.O. (F.Q.)
- 19 SPARE
- 20 TEMPERATURE INPUT SHIELD (F.F.)
- 21 TEMPERATURE INPUT LOW (F.F.)
- 22 CASE



F.Q. : APPLICABLE TO FUEL QUANTITY SECTION
F.F. : APPLICABLE TO FUEL FLOW SECTION

DIMENSIONS ARE IN mm

DISEGN. ZANABONI	QUESTO DISEGNO/SPECIFICA RILASCIATO DALLA FAREM S.R.L. E' STRETTAMENTE CONFIDENZIALE, NON PUO' ESSERE RIPRODOTTO O DIVULGATO IN ALCUN MODO SENZA L'AUTORIZZAZIONE SCRITTA DELLA DITTA.			
CONTROLL. <i>Luigi</i>	TOLLERANZA SULLE MISURE ± 0,1 - SUGLI ANGOLI 1/2 GRADO - SEGNI DI LAVORAZIONE DOVE NON INDICATO DIVERSAMENTE.			
DATA 09-03-04	MATERIALE	---	---	---
SCALA 1:2	FINITURA	---	---	---
Q.TA'	FAREM S.R.L.			N° DATA MODIF. DIS. CONTR.
PESO				DISEGNO N° 19XG22A1888
	DENOMINAZIONE FUEL PARAMETER INTERFACE UNIT (FPIU)			ORIGINE