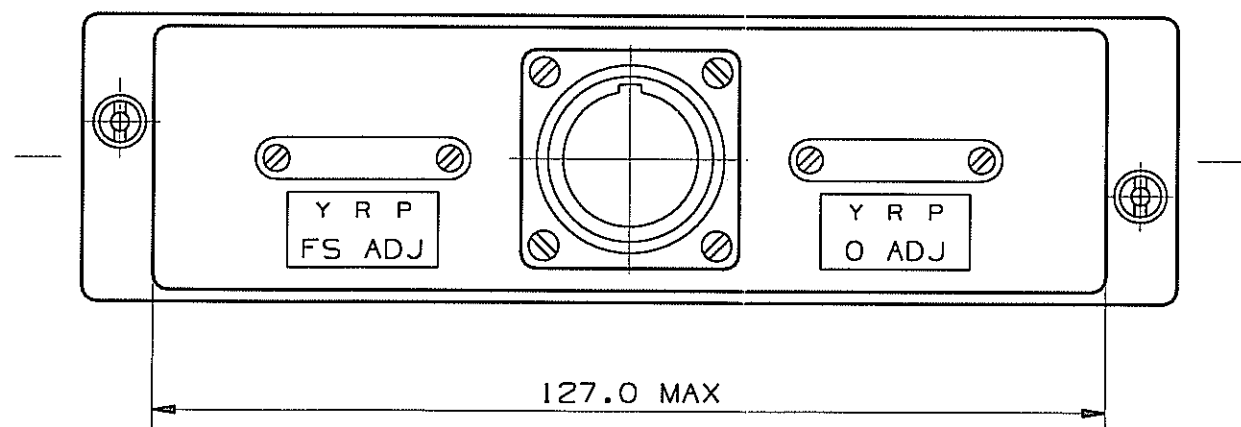


VIEW FROM "A"



CONNECTOR PINS

- A - + 28 VDC
  - B - 28 VDC RTN
  - C - V REF OUT
  - D - SIGNAL
  - E - RETURN
  - F - V REF OUT
  - G - SIGNAL
  - H - RETURN
  - J - CASE
  - K -
  - L -
  - M -
  - N - V REF OUT
  - P - SIGNAL
  - R - RETURN
  - S -
  - T - +5 VDC TO LAMPS
  - U - -5 VDC TO LAMPS (GND)
  - V -
- AILERON (ROLL) } (D, E)  
ELEVATOR (PITCH) } (F, G)  
RUDDER (YAW) } (N, P)

DIMENSIONS ARE IN mm

DISEGN. RIGGIO	QUESTO DISEGNO/SPECIFICA RILASCIATO DALLA FAREM S.R.L. E' STRETTAMENTE CONFIDENZIALE, NON PUO' ESSERE RIPRODOTTO O DIVULGATO IN ALCUN MODO SENZA L'AUTORIZZAZIONE SCRITTA DELLA DITTA.			
CONTROLL. <i>Riggi</i>	TOLLERANZA SULLE MISURE : 0,1 - SUGLI ANGOLI 1/2 GRADO - SEGNI DI LAVORAZIONE  DOVE NON INDICATO DIVERSAMENTE.			
DATA 15.03.00	MATERIALE	/		
SCALA 1:1	FINITURA	/		
O.TA' /	<b>FAREM S.R.L.</b>		N°	DATA
PESO /	DENOMINAZIONE <b>COMBINED INDICATOR</b>		MODIF.	DIS.
			CONTR.	
			DISEGNO N° <b>05DB11A TYP 1772</b>	
			ORIGINE	