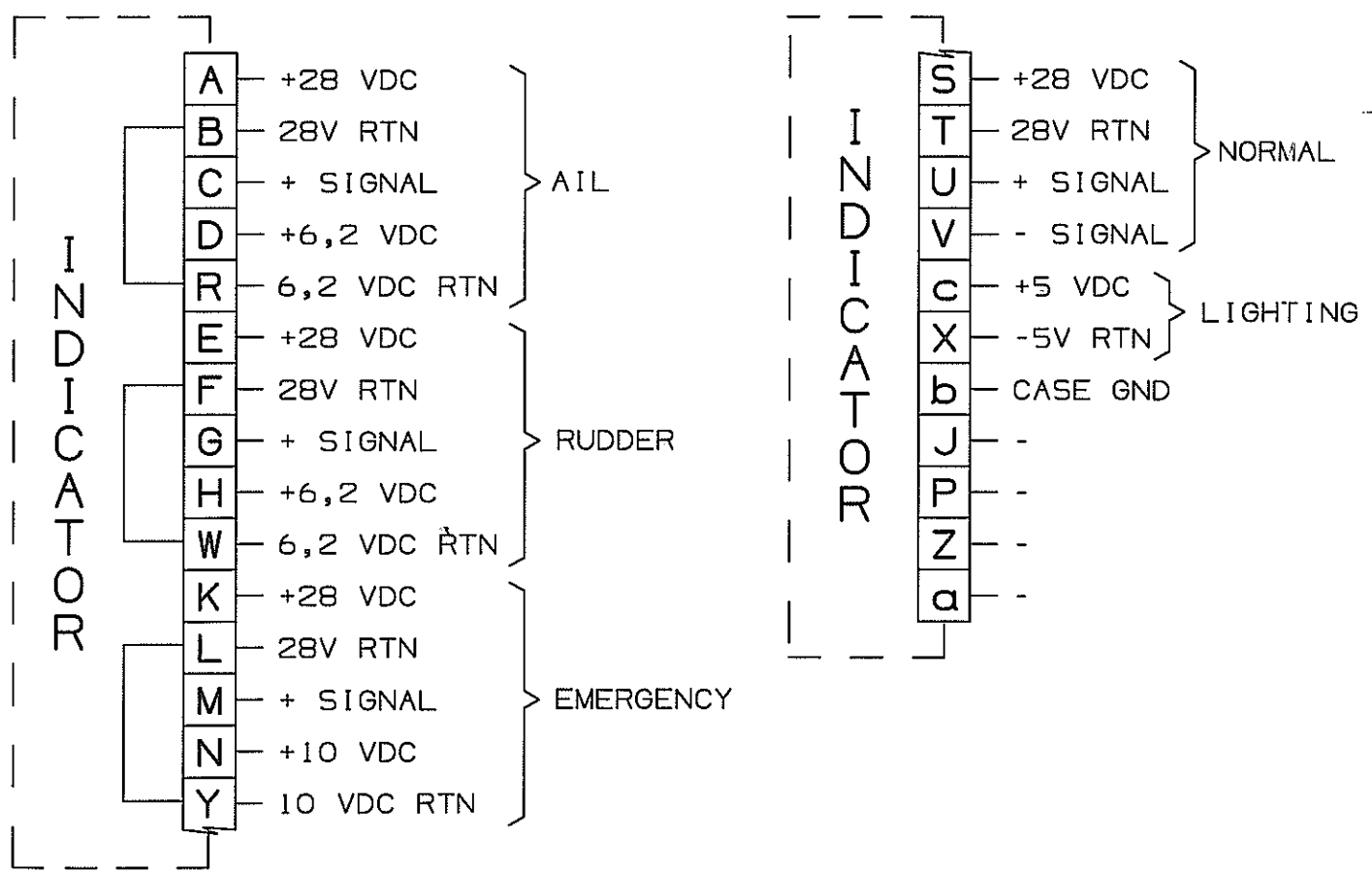
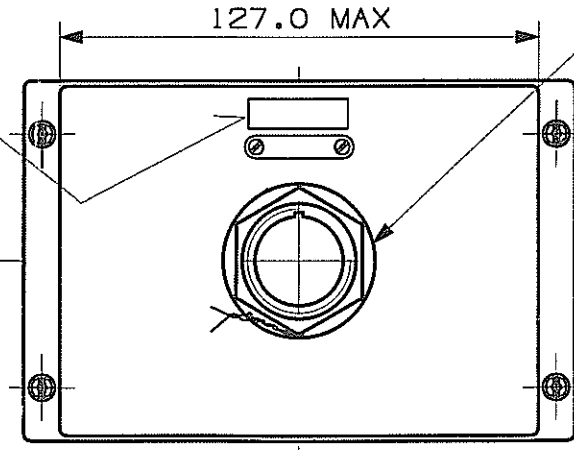


CONNECTOR PIN



0 ADJ
ENE NOR RUO AIL



CONNECTOR MS3449H16C-26P OR EQUIVALENT
MATING WITH MS3476W-16-26S OR EQUIVALENT

REV 1 INSTRUMENT

VIEW FROM "A" (SCALE 1:2)

DIMENSIONS ARE IN mm

DISEGN. RIGGIO	QUESTO DISEGNO/SPECIFICA RILASCIATO DALLA FAREM S.R.L. E' STRETTAMENTE CONFIDENZIALE. NON PUO' ESSERE RIPRODOTTO O DIVULGATO IN ALCUN MODO SENZA L'AUTORIZZAZIONE SCRITTA DELLA DITTA.				
CONTROLL. <i>[Signature]</i>	TOLLERANZA SULLE MISURE ± 0,1 - SUGLI ANGOLI 1/2 GRADO - SEGNI DI LAVORAZIONE ZZZ DOVE NON INDICATO DIVERSAMENTE.	4	28-11-03	5168	ZANABONI <i>[Signature]</i>
DATA 28-11-03	MATERIALE /	3	10.12.99	4983	-- --
SCALA 1:1	FINITURA /	2	18.5.99	4851	-- --
Q.TA' /	FAREM S.R.L.	1	10.3.99	4841	-- --
PESO /		0	2.11.98	--	-- --
	DENOMINAZIONE COMBINED TRIM INDICATOR	N°	DATA	MODIF.	DIS. CONTR.
		DISEGNO N° 05DB45-TYP 1719			
		ORIGINE			