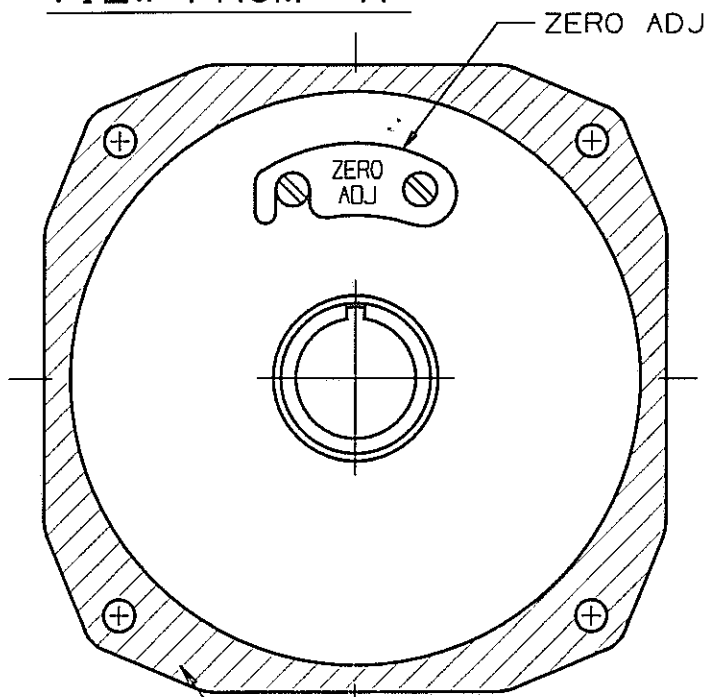


VIEW FROM "A"



FREE AREA FROM WARNISH PROTECTED SEC. MIL-C-5541 OR ALODINE 1200

CONNECTOR PINS

- A - + SIGNAL INPUT
- B - - SIGNAL INPUT
- C - + 28 VDC
- D - -28 VDC RTN
- E - CASE GND
- F - +5 VDC LIGHTING
- G - LIGHTING RTN
- H - SPARE
- J - SPARE
- K - SPARE

DIMENSIONS ARE IN mm.

SHEET 1-2

RIDISEGNATO 01-09-1999

DISEGN.	QUESTO DISEGNO/SPECIFICA RILASCIATO DALLA FAREM S.R.L. E' STRETTAMENTE CONFIDENZIALE, NON PUO' ESSERE RIPRODOTTO O DIVULGATO IN ALCUN MODO SENZA L'AUTORIZZAZIONE SCRITTA DELLA DITTA.				
CONTR. DATA	TOLLERANZA SULLE MISURE ± 0,1 - SUGLI ANGOLI 1/2 GRADO - SEGNI DI LAVORAZIONE  DOVE NON INDICATO DIVERSAMENTE.	4	01.09.99	4969	<i>RSA</i>
SCALA	MATERIALE /	3	20.01.98	4792	---
Q.TA'	FINITURA /	2	04.02.97	4755	---
PESO		1	04.11.96	4746	---
		0	16.04.96	---	---
	<b>FAREM S.R.L.</b>	N°	DATA	MODIF.	DIS.
	DENOMINAZIONE	DISEGNO N° 13DC07 TYP 1658			
	TORQUEMETER INDICATOR	ORIGINE AGUSTA 109-0900-52-103			