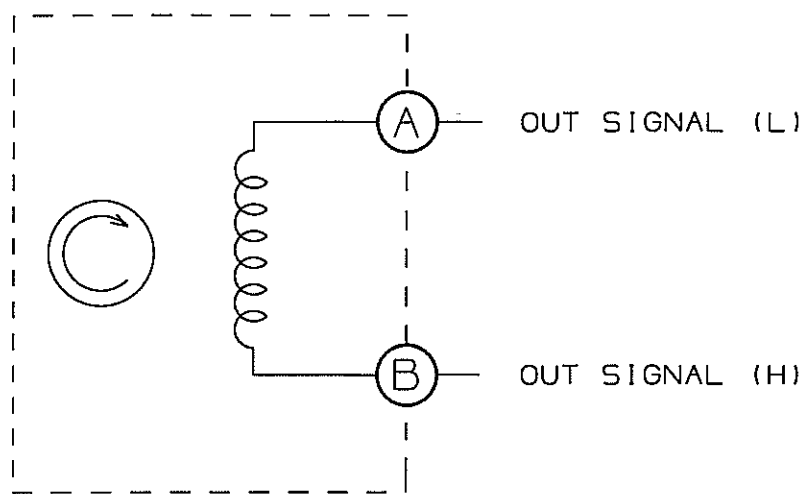
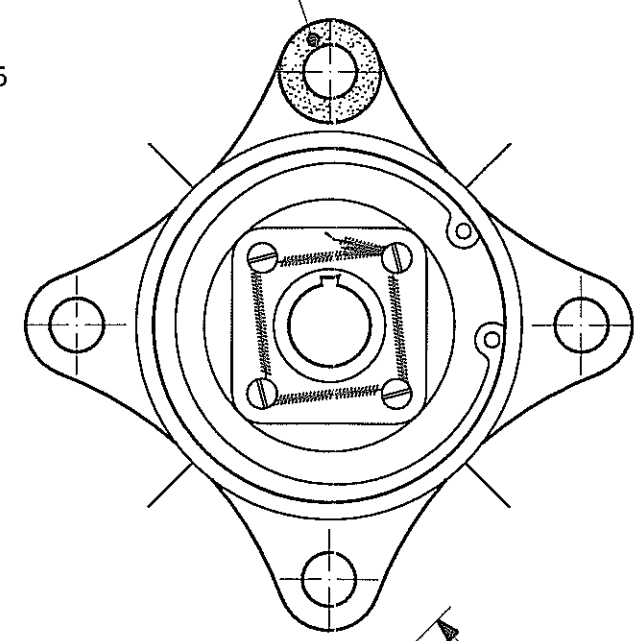


CONNECTOR MS3102A.10SL.4P OR EQUIVALENT TO BE MATED WITH 97.3106A.10SL.4S



INSTRUMENT REVISION: 1

CASE GROUND AREA



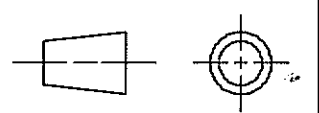
FREE OF PAINT AREA

VIEW FROM "A"

RAD 6.80 ±0.20

4 HOLES DIA 7.15 +0.1 / -0

DIMENSIONS ARE IN mm



DISEGN. ZANABONI	QUESTO DISEGNO/SPECIFICA RILASCIATO DALLA FAREM S.R.L. E' STRETTAMENTE CONFIDENZIALE, NON PUO' ESSERE RIPRODOTTO O DIVULGATO IN ALCUN MODO SENZA L'AUTORIZZAZIONE SCRITTA DELLA DITTA.				
CONTROLL. <i>Boisly</i>	TOLLERANZA SULLE MISURE ± 0,1 - SUGLI ANGOLI 1/2 GRADO - SEGNI DI LAVORAZIONE DOVE NON INDICATO DIVERSAMENTE.				
DATA 27-3-01	MATERIALE				
SCALA 1:1	FINITURA				
Q.TA'	FAREM S.R.L.				
PESO	DENOMINAZIONE	DISEGNO N°			
	TACHOMETER GENERATOR	15TG02-TYP 1542			
		ORIGINE			
		N°	DATA	MODIF.	DIS. CONTR.
		2	27-3-01	5046	ZANABONI <i>Boisly</i>
		1	23-9-98	----	----
		0	14-2-94	----	----