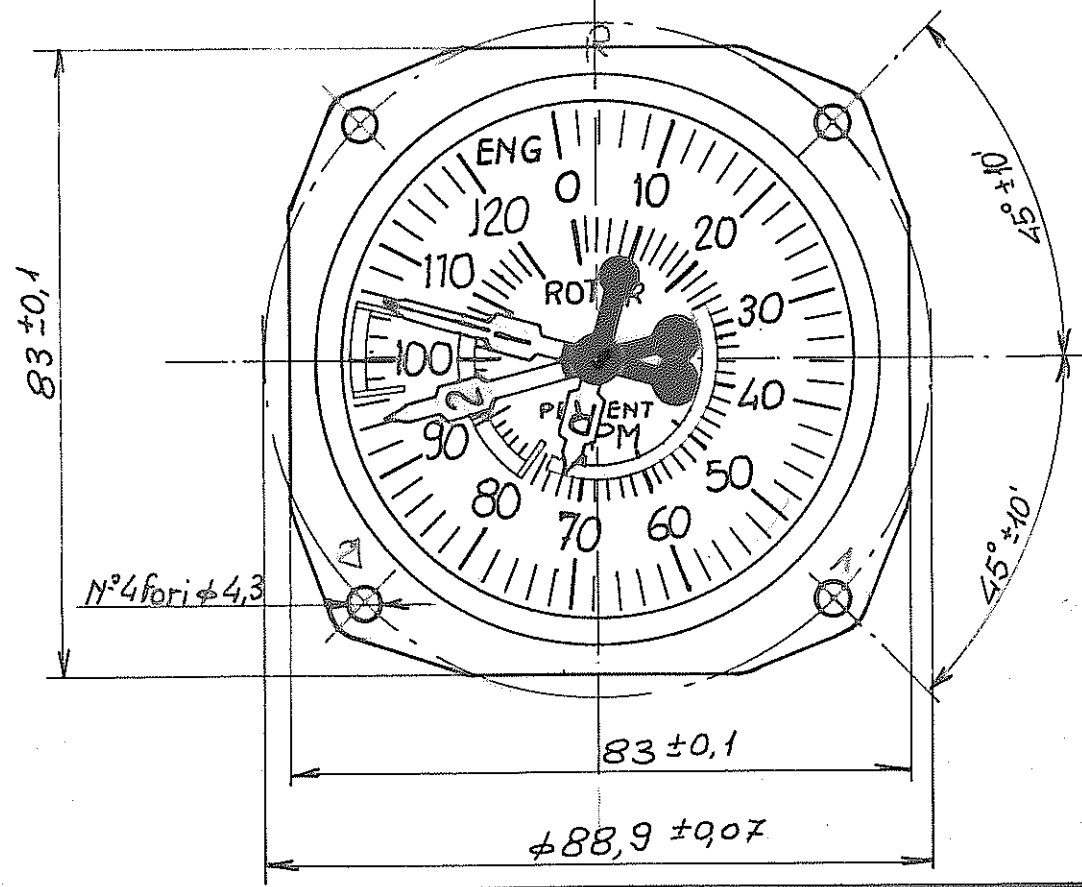
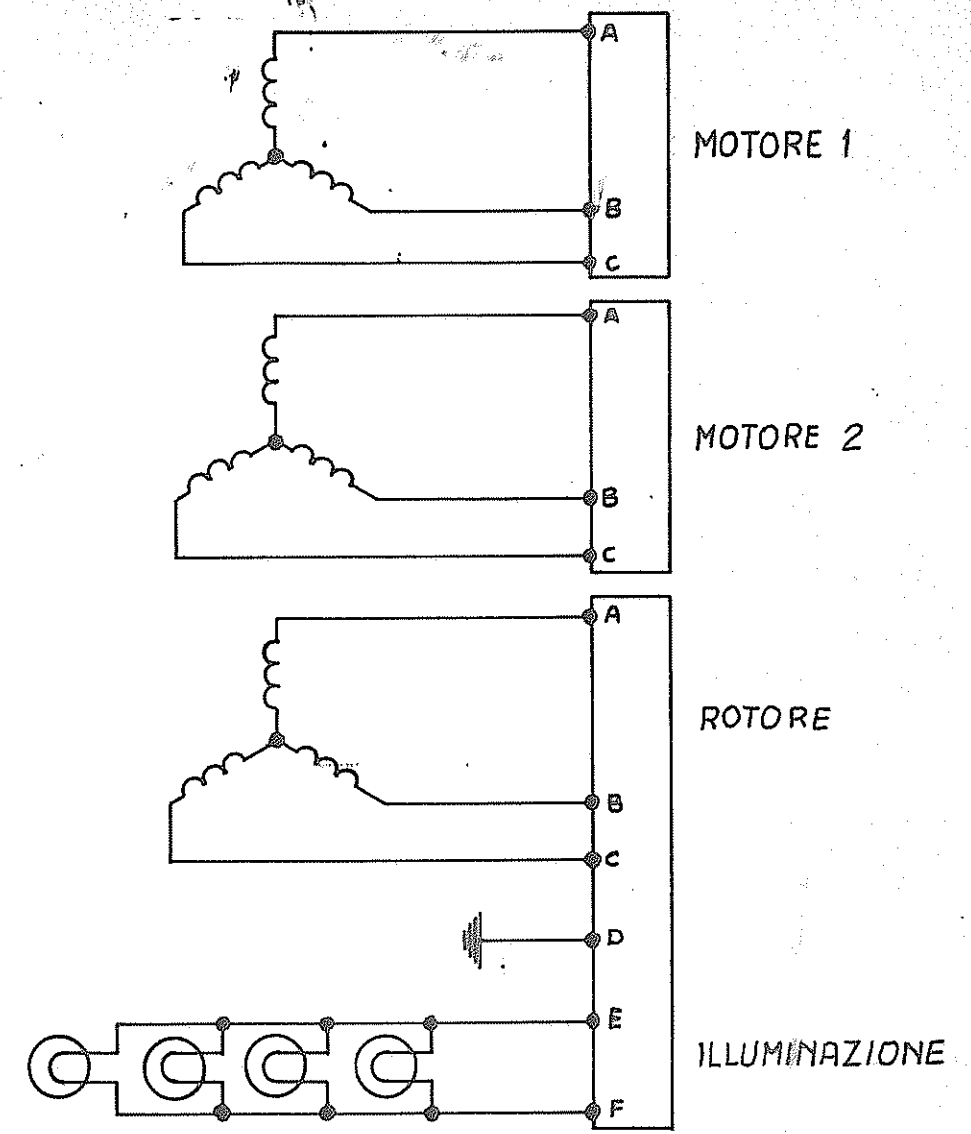


connettore
MS. 3113 H-8-33P
(MOTORE 1)

Connettore
MS 3113 H-8-33PW
(MOTORE 2)

connettore
MS 3113 H-10-6P
(ROTORE-ILLUMINAZIONE)



DISEGNATORE	QUESTO DISEGNO/SPECIFICA RILASCIATO DALLA FAREM È STRETTAMENTE CONFIDENZIALE, NON PUÒ ESSERE RIPRODOTTO O DIVULGATO IN ALCUN MODO, SENZA L'AUTORIZZAZIONE SCRITTA DELLA DITTA.				
CONTROLL.	TOLLERANZA SULLE MISURE ± 0,1 - SUGLI ANGOLI 1/2° - SEGNI DI LAVORAZIONE ∇ DOVE NON È SEGNATO DIVERSAMENTE.				
DATA	MATERIALE //				
7.2.90	FINITURA //				
SCALA					
1:1					
QUANTITÀ	FAREM S.P.A. SESTO S. GIOVANNI	N°	DATA	MODIFICHE	DISEGN.
	DENOMINAZIONE	DISEGNO N°			
	<i>Indicatore tachimetrico triplo</i>	PN 15DA03-TYP1277			
PESO		ORIGINE			
		Galileo E149AC7 (412.075.010.109)			