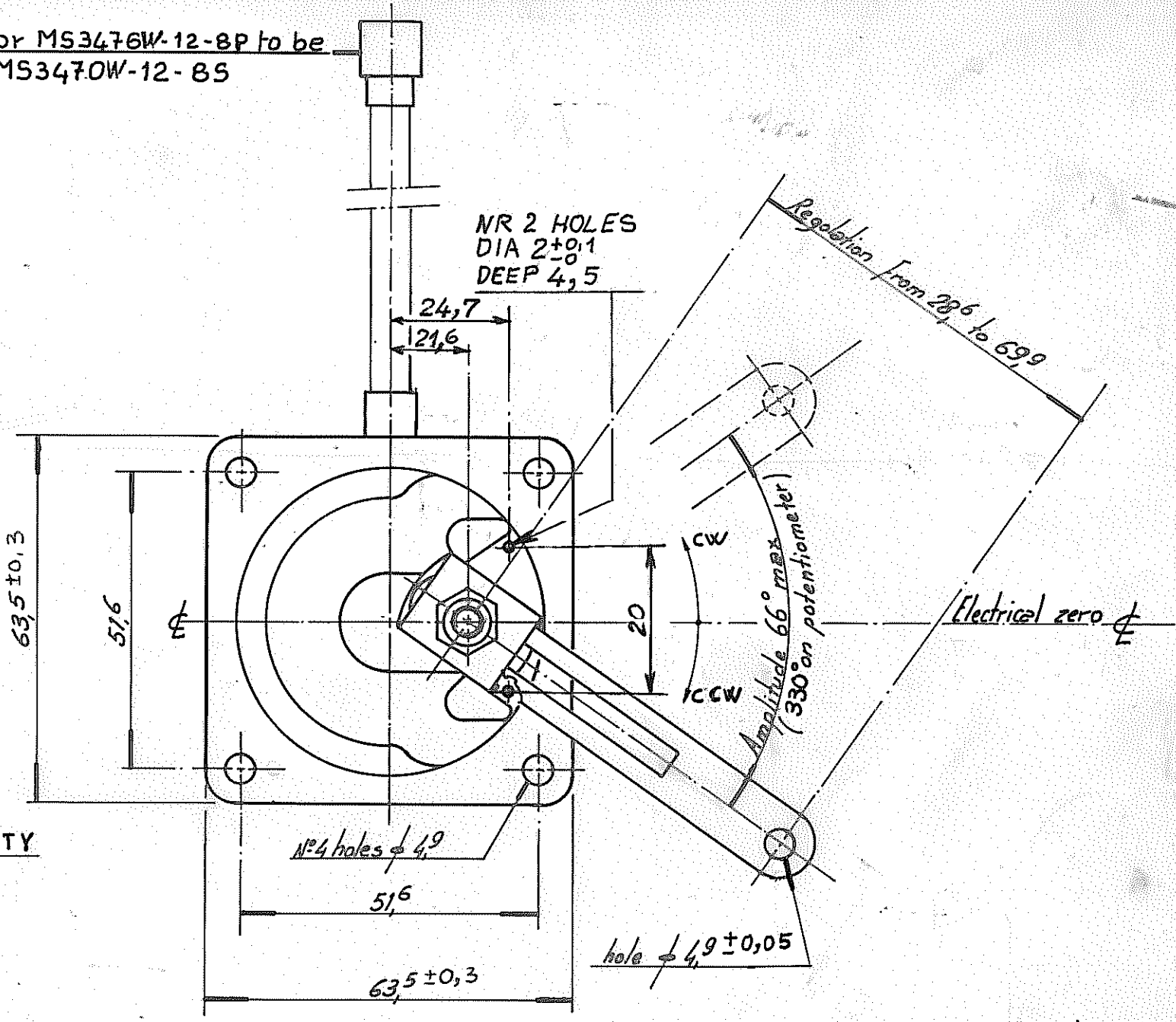
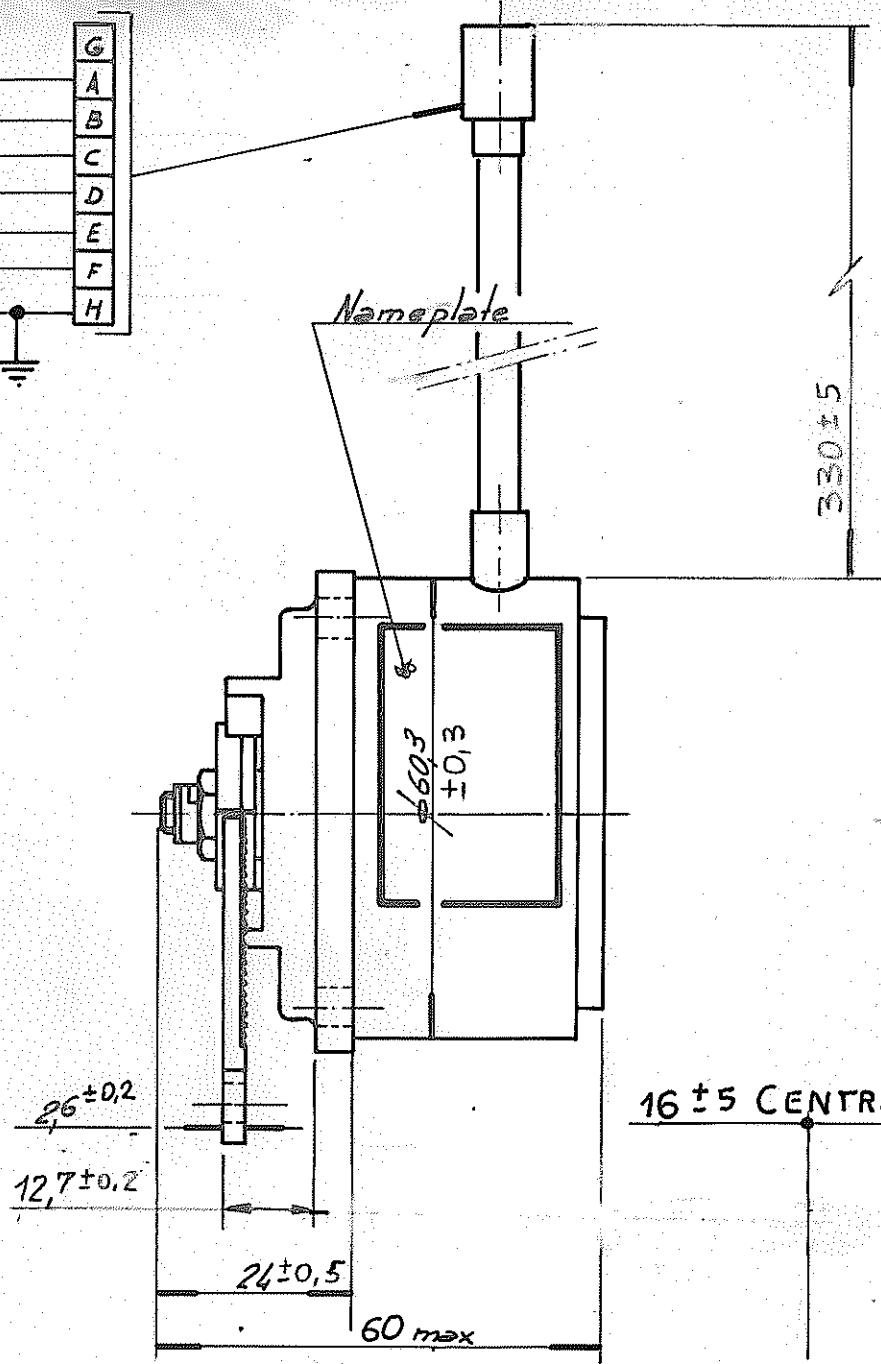


Connector MS3476W-12-8P to be mated MS3470W-12-8S

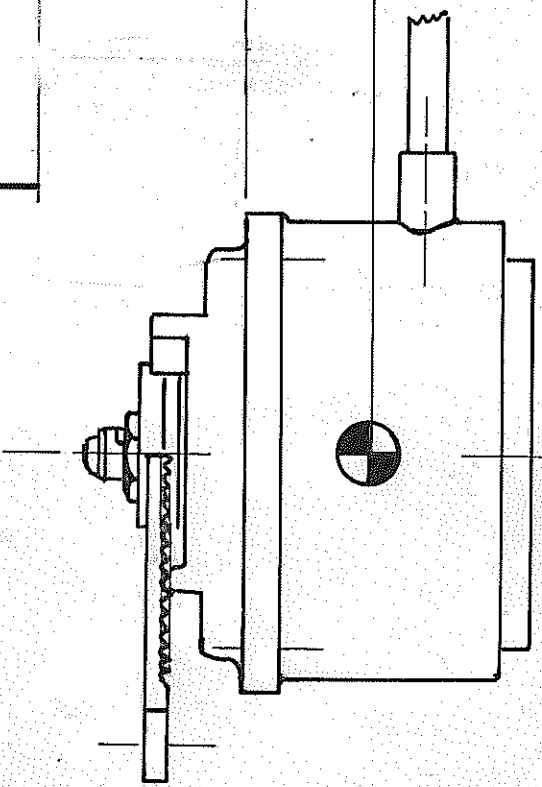


16 ± 5 CENTRE OF GRAVITY

RATIO 5:1

Dimensions are in mm.

- A - CCW
- B - WIPER — TRANSMITTER 1
- C - CW
- D - CCW
- E - WIPER — TRANSMITTER 2
- F - CW
- G - SPARE
- H - CASE GND



DISEGNATORE	QUESTO DISEGNO/SPECIFICA RILASCIATO DALLA FAREM È STRETTAMENTE CONFIDENZIALE, NON PUÒ ESSERE RIPRODOTTO O DIVULGATO IN ALCUN MODO, SENZA L'AUTORIZZAZIONE SCRITTA DELLA DITTA.				
CONTROLL.	TOLLERANZA SULLE MISURE ± 0,1 - SUGLI ANGOLI 1/2° - SEGNI DI LAVORAZIONE $\nabla$ DOVE NON È SEGNATO DIVERSAMENTE.				
DATA	MATERIALE	4	17-7-00	5000	<i>R. Caspary</i>
5-12-88		3	10-3-99	4842	<i>Di Caspary</i>
SCALA	FINITURA	2	19-10-98	4830	<i>R. Caspary</i>
1/1		1	16-3-98	4805	<i>Di Caspary</i>
QUANTITÀ	<b>FAREM</b> SESTO S. GIOVANNI	N°	DATA	MODIFICHE	DISEGN.
1	DENOMINAZIONE	DISEGNO N° <b>PM.05TE06-TYP 1142</b>			
PESO	<i>Position transmitter</i>	ORIGINE			