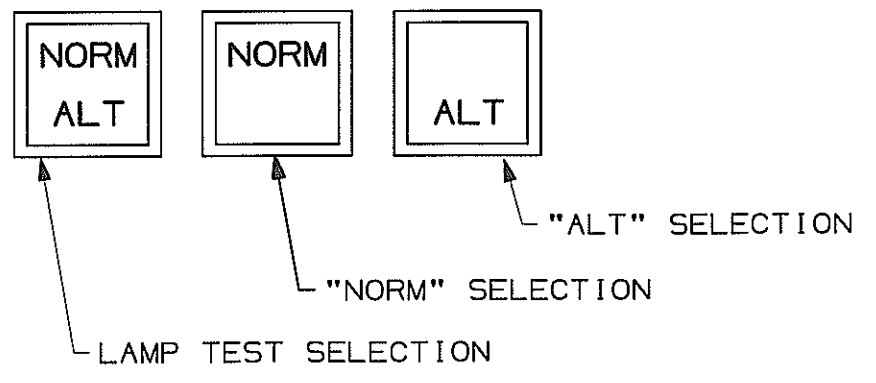
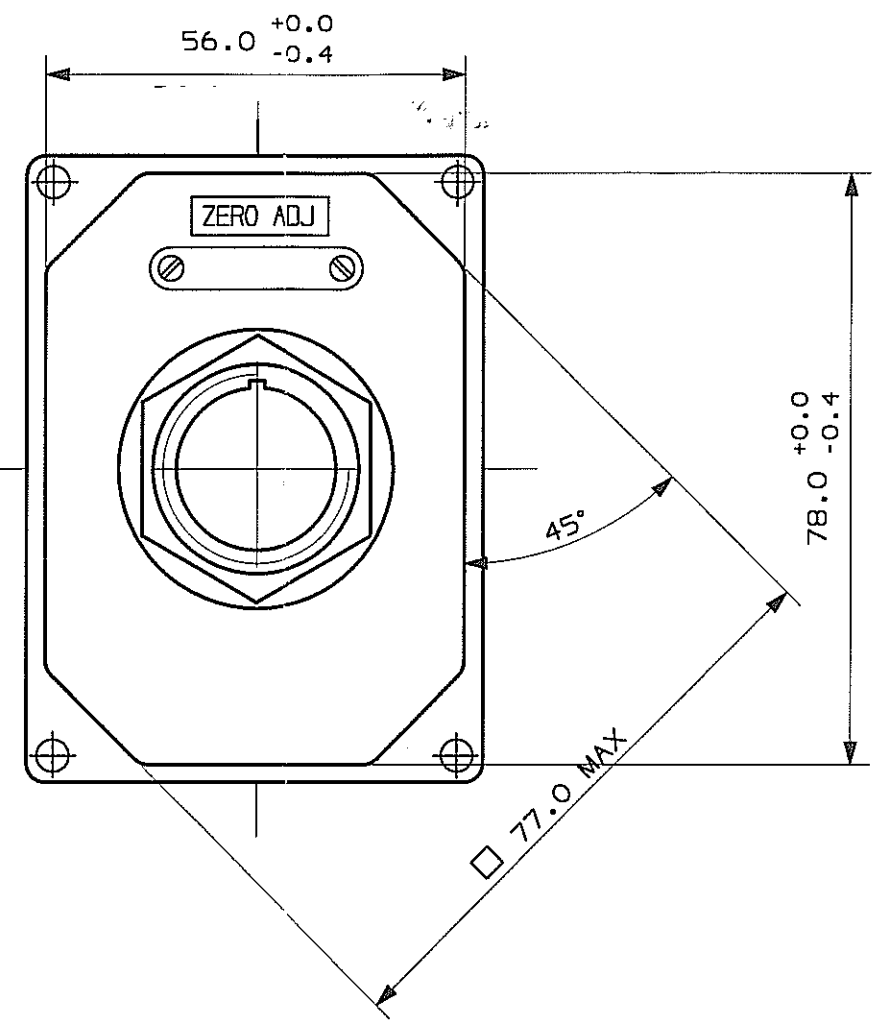
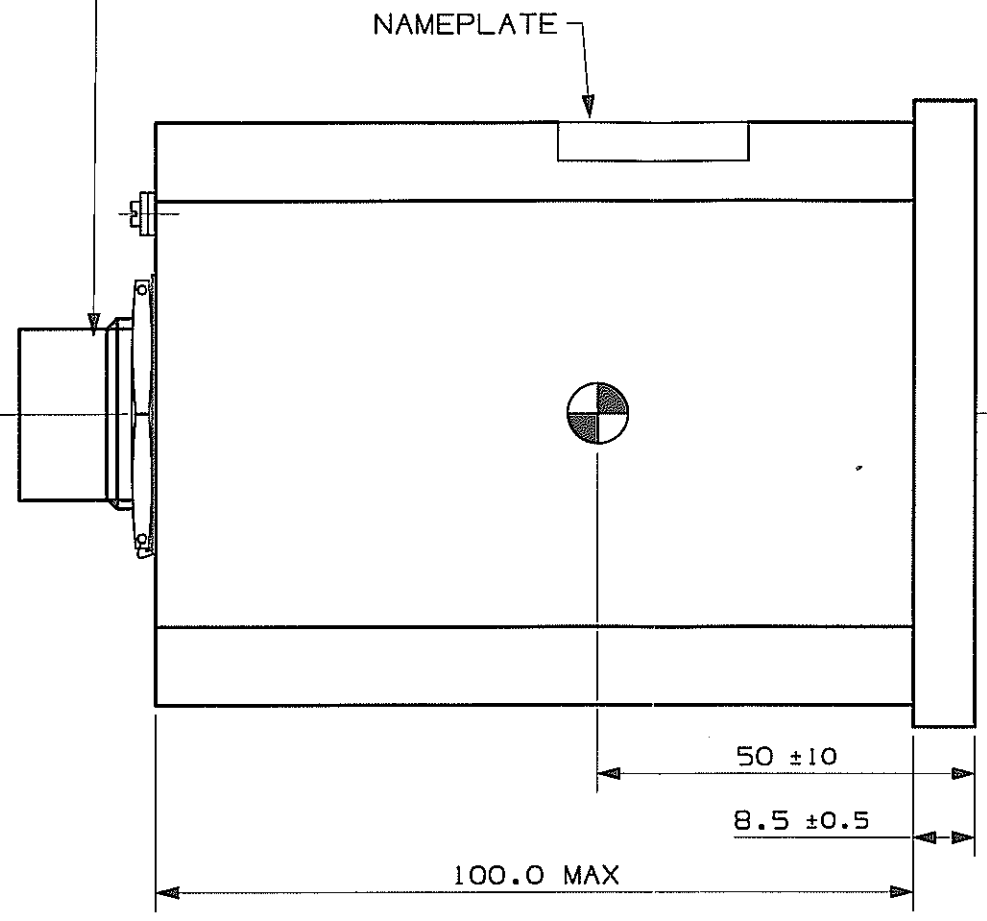


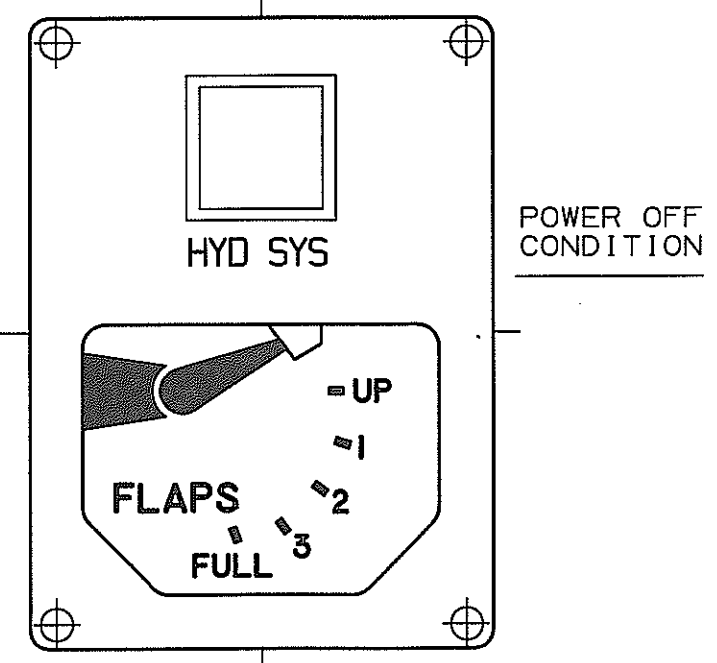
CONNECTOR MS 3449H14C-19P OR EQUIVALENT
MATING WITH MS 3476W-14-19S OR EQUIVALENT



CONNECTOR PIN

- | | | | |
|---|-----------------|---|-------------------|
| A | +28VDC | M | HYD ALT OUT |
| B | 28VDC RTN | N | ALT (sel out) |
| C | +SIGNAL | P | LAMP TEST |
| D | +5V OUT (1) | R | LIGHT SWITCH RTN |
| E | RTN 5V VOLT (1) | S | +28V LIGHT SWITCH |
| F | +28VDC (2) | T | +5V LIGHT |
| G | 28VDC RTN (2) | U | 5V RTN |
| H | +5V OUT (2) | V | CASE GND |
| J | RTN 5V OUT (2) | | |
| K | +28V HYD SYS | | |
| L | HYD NORM OUT | | |

REV 1 INSTRUMENT



DIMENSIONS ARE IN mm

DISEGN. ZANABONI	QUESTO DISEGNO/SPECIFICA RILASCIATO DALLA FAREM S.R.L. E' STRETTAMENTE CONFIDENZIALE, NON PUO' ESSERE RIPRODOTTO O DIVULGATO IN ALCUN MODO SENZA L'AUTORIZZAZIONE SCRITTA DELLA DITTA.	5	09-12-03	5171	ZANABONI	
CONTROLL. <i>Lupey</i>	TOLLERANZA SULLE MISURE ± 0.1 - SUGLI ANGOLI 1/2 GRADO - SEGNI DI LAVORAZIONE \square DOVE NON INDICATO DIVERSAMENTE.	4	10.12.99	4983	--	--
DATA 09-12-03	MATERIALE /	3	14.5.99	4847	--	--
SCALA 1:1	FINITURA /	2	10.3.99	4840	--	--
Q.TA' /	FAREM S.R.L.	1	9.12.98	4836	--	--
PESO /		0	2.11.98	--	--	--
DENOMINAZIONE FLAPS POSITION INDICATOR		N°	DATA	MODIF.	DIS.	CONTR.
		DISEGNO N° 05DB44 - TYP 1718				
		ORIGINE				