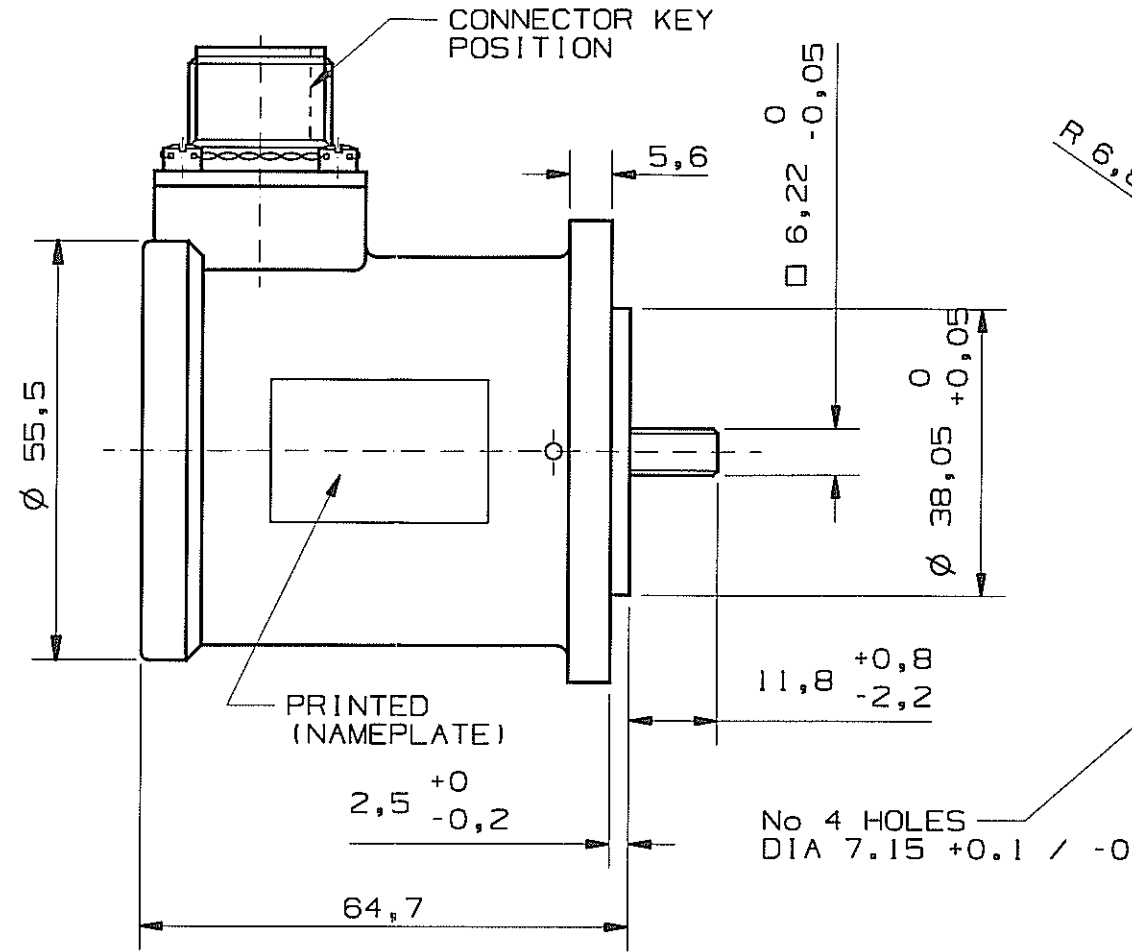
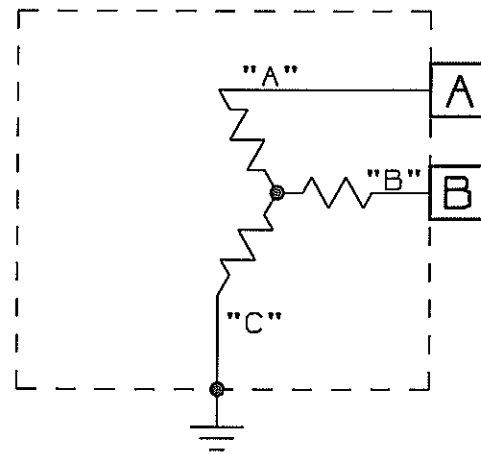
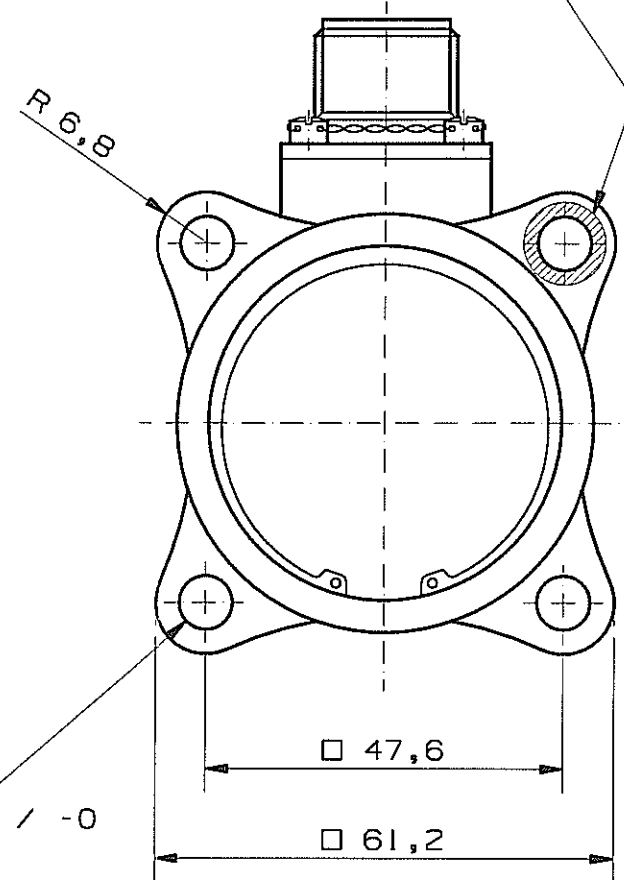


CONNECTOR GS02-12S-3P-113 OR EQUIVALENT
TO BE MATED WITH
MS3106F-12S-3S OR EQUIVALENT



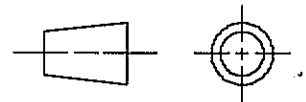
CASE GROUND AREA



NOTES:
1- CONFORMING TO GEU-7/A (MIL-G-26611) REQUIREMENT

REDRAWING
06-04-2001

DIMENSIONS ARE IN mm



DISEGN. RIGGIO	QUESTO DISEGNO/SPECIFICA RILASCIATO DALLA FAREM S.R.L. E' STRETTAMENTE CONFIDENZIALE, NON PUO' ESSERE RIPRODOTTO O DIVULGATO IN ALCUN MODO SENZA L'AUTORIZZAZIONE SCRITTA DELLA DITTA.				
CONTROLL. <i>Bonny</i>	TOLLERANZA SULLE MISURE : 0,1 - SUGLI ANGOLI 1/2 GRADO - SEGNI DI LAVORAZIONE DOVE NON INDICATO DIVERSAMENTE.				
DATA 06.04.01	MATERIALE	/			
SCALA 1:1	FINITURA	/			
Q.TA' /	FAREM S.R.L.				
PESO /	DENOMINAZIONE TACHOMETER GENERATOR				
	N°	DATA	MODIF.	DIS.	CONTR.
	A	09.12.91	4493	--	--
	I	24.10.91	4462	--	--
	O	10.07.86	--	--	--
	DISEGNO N° 15TA01 TYP 1292				
	ORIGINE GALILEO P/N E148AMI				