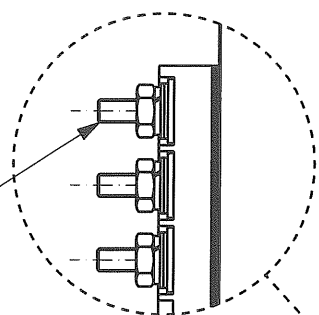


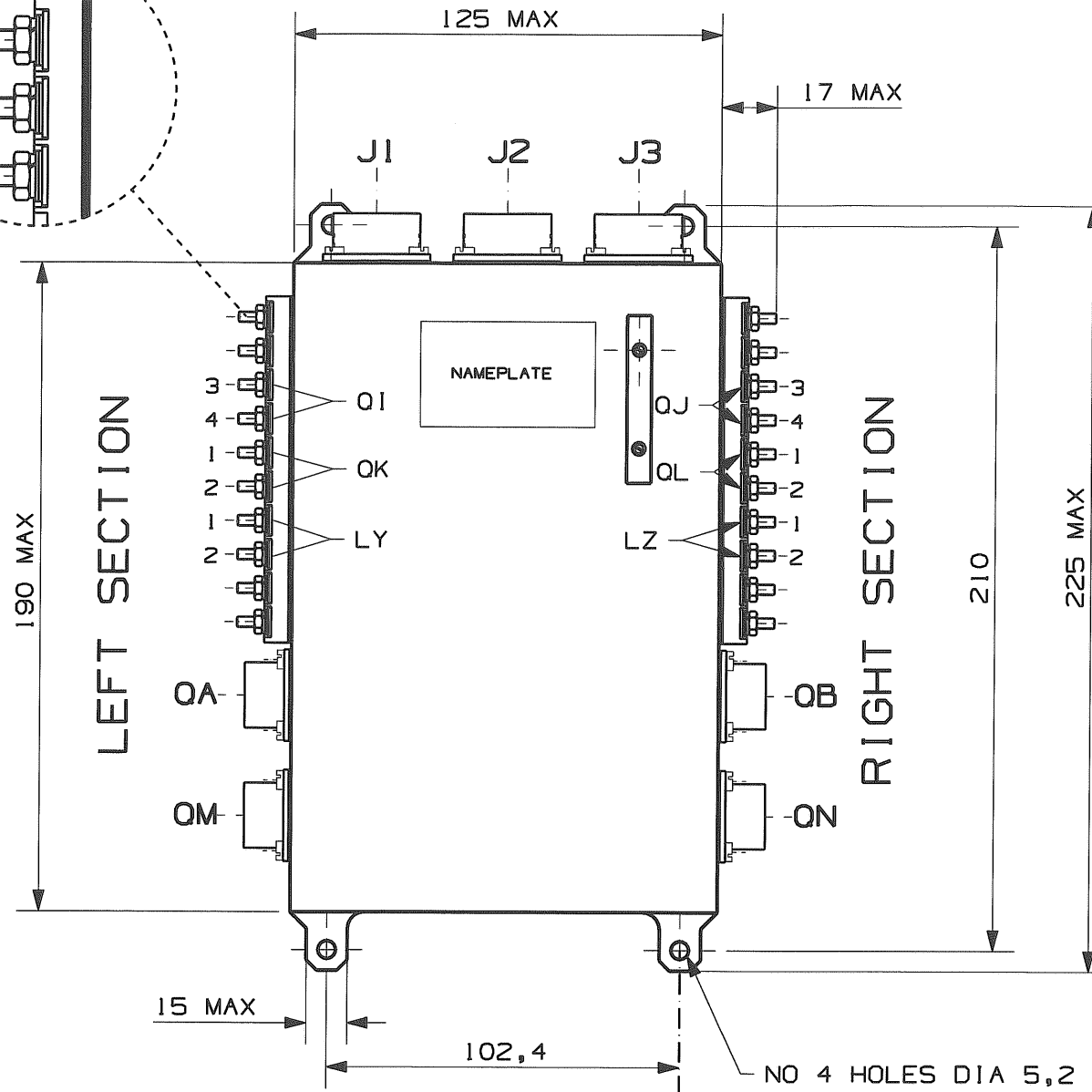
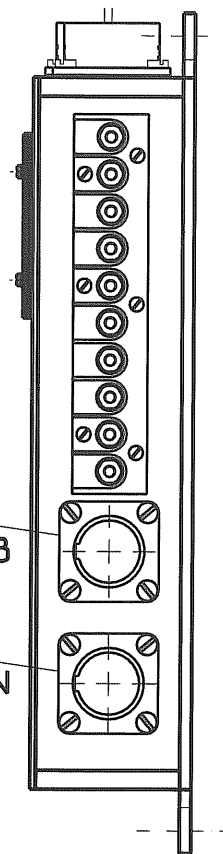
TERMINAL 6-32NC INCLUDED :2 WASHER,  
1 SPRING WASHER, 1 NUT.



CONNECTOR MS 3112E12-10P TO BE MATED  
MS 3126F12-10S OR EQUIVALENT

CONNECTOR VPT02E-12-10PW TO BE MATED  
MS 3126E-12-10SW OR EQUIVALENT

RIGHT SIDE



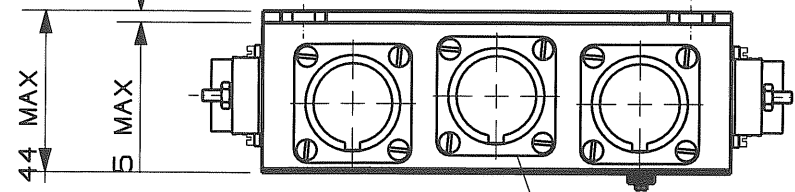
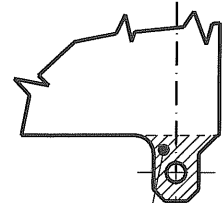
LEFT SECTION

RIGHT SECTION

LEFT SIDE

CONNECTOR VPT02E-12-10PW TO BE MATED  
MS 3126E-12-10SW OR EQUIVALENT

CONNECTOR MS 3112E12-10P TO BE MATED  
MS 3126F12-10S OR EQUIVALENT



CONNECTOR D38999-20WE35PN TO BE MATED  
D38999-26WE35SN OR EQUIVALENT

DRAFT

DIMENSIONS ARE IN mm

N.4 AREAS FREE OF WARNISH PROTECTED  
WITH ALODINE 1200

DISEGN. ///	QUESTO DISEGNO/SPECIFICA RILASCIATO DALLA FAREM S.R.L. E' STRETTAMENTE CONFIDENZIALE, NON PUO' ESSERE RIPRODOTTO O DIVULGATO IN ALCUN MODO SENZA L'AUTORIZZAZIONE SCRITTA DELLA DITTA.				
CONTROLL. ///	TOLLERANZA SULLE MISURE ± 0,1 - SUGLI ANGOLI 1/2 GRADO - SEGNI DI LAVORAZIONE  DOVE NON INDICATO DIVERSAMENTE.				
DATA 20-12-06	MATERIALE -----				
SCALA ///	FINITURA -----				
Q.TA' ///	<b>FAREM S.R.L.</b>	N°	DATA	MODIF.	DIS.
PESO ///	DENOMINAZIONE DATA ACQUISITION UNIT	DISEGNO N° T.B.D.			
		ORIGINE			