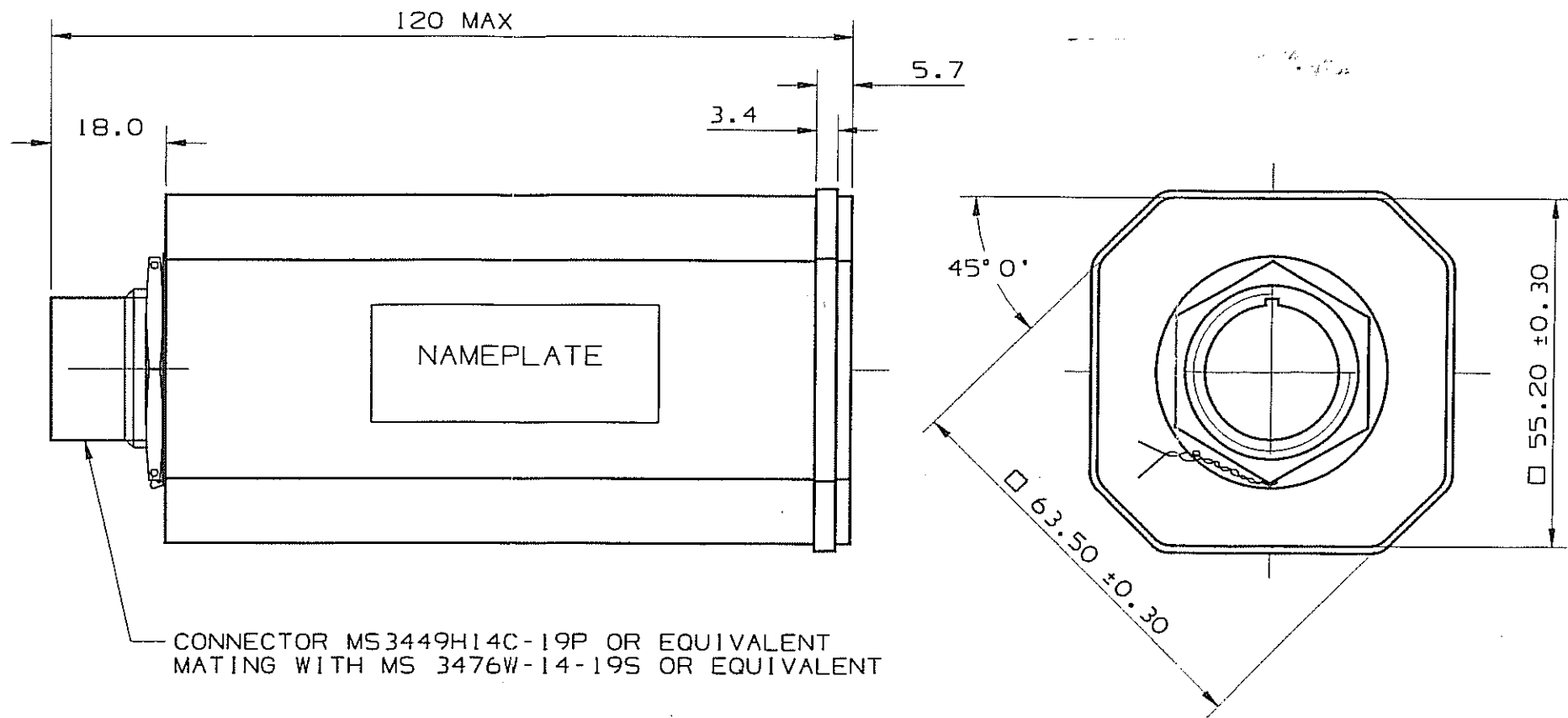


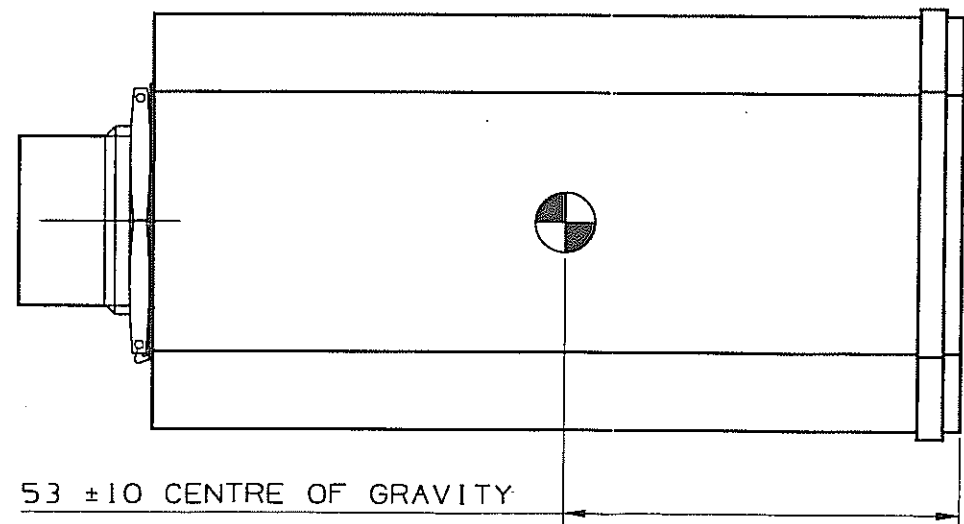
POWER OFF
CONDITION



CONNECTOR MS3449H14C-19P OR EQUIVALENT
MATING WITH MS 3476W-14-19S OR EQUIVALENT

CONNECTOR PINS

- A - +28 VDC
 - B - 28 VDC & 10V RTN
 - C - +10V OUT
 - D - + SIGNAL
 - E - - SIGNAL
 - F - +10V OUT
 - G - + SIGNAL
 - H - - SIGNAL
 - J - +10V OUT
 - K - + SIGNAL
 - L - - SIGNAL
 - M - SHIELD GND
 - N - GND
 - P - 5V LIGHT
 - R - 5V LIGHT
 - S - SPARE
 - T - SPARE
 - U - SPARE
 - V - SPARE
- } BRAKE ACC
 } TRANSDUCER SYS 1
 } TRANSDUCER SYS 2



53 ± 10 CENTRE OF GRAVITY

DIMENSIONS ARE IN mm

DISEGN.	QUESTO DISEGNO/SPECIFICA RILASCIATO DALLA FAREM S.R.L. E' STRETTAMENTE CONFIDENZIALE, NON PUO' ESSERE RIPRODOTTO O DIVULGATO IN ALCUN MODO SENZA L'AUTORIZZAZIONE SCRITTA DELLA DITTA.				
CONTROLL.	TOLLERANZA SULLE MISURE ± 0.1 - SUGLI ANGOLI 1/2 GRADO - SEGNI DI LAVORAZIONE DOVE NON INDICATO DIVERSAMENTE.				
DATA	MATERIALE				
10.12.99	/	2	10.12.99	4983	<i>gk</i> <i>ev</i>
SCALA	FINITURA	1	10.3.99	4843	-- --
1:1	/	0	1.6.98	--	-- --
O.TA'	FAREM S.R.L.	N°	DATA	MODIF.	DIS.
/	DENOMINAZIONE	DISEGNO N°			
PESO	TRIPLE HYDRAULIC PRESS IND	06DB47-TYP 1721			
/		ORIGINE			