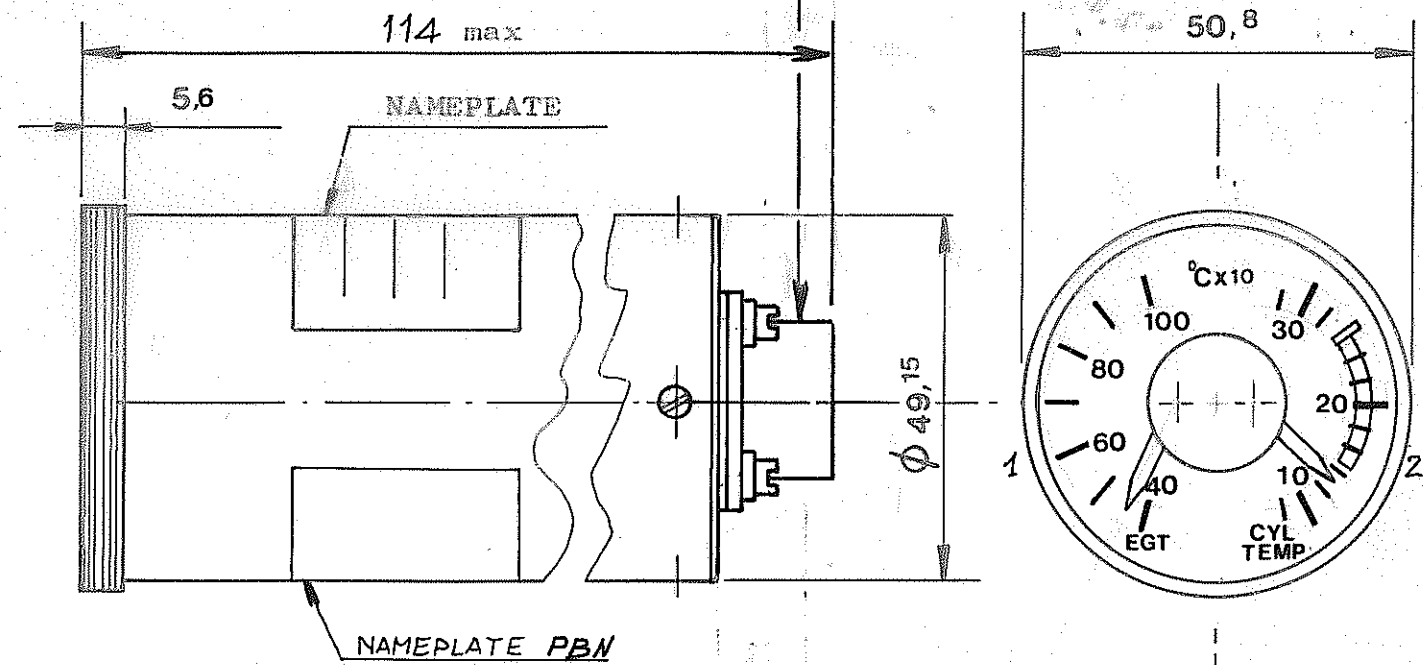


CONNECTOR VPT02E-12-10PW TO BE MATED WITH MS3126E-12-10SW

CONNECTOR PINS.

- A + 28 VDC input (EGT)
- B - 28 VDC RTN EGT & CYL TEMP
- C
- D + signal input - Cr
- E - signal input - Al
- F + signal input CYL TEMP.
- G - signal input CYL TEMP.
- H + 28 VDC INPUT (CYL TEMP.)
- J - 28 VDC RTN LIGHTING
- K + 28 VDC INPUT LIGHTING



Case finish sec. FED-STD-595 dull black n° 37038

Dial finish sec. FED-STD-595: background dull black n° 37038, marking dull white n° 37875

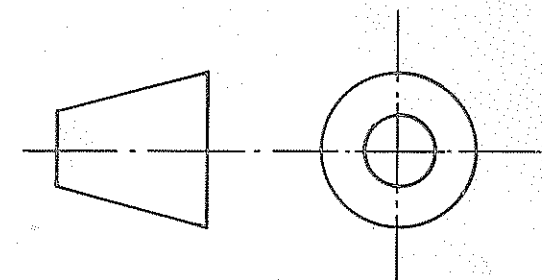
Limits sec. FED-STD-595:

Green arc 149°C to 260°C n° 38901 } CYL.TEMP. SCALE
 Red line to 260°C n° 38905 }

Lighting : 28 VDC ; blue / white

Glass : Antiréflexion coating sec. MIL-C-675

DIMENSIONS ARE m/m



DISEGNATORE <i>[Signature]</i>	QUESTO DISEGNO / SPECIFICA RILASCIATO DALLA FAREM È STRETTAMENTE CONFIDENZIALE. NON PUÒ ESSERE RIPRODOTTO O DIVULGATO IN ALCUN MODO, SENZA L'AUTORIZZAZIONE SCRITTA DELLA DITTA.				
CONTROLL. <i>[Signature]</i>	TOLLERANZA SULLE MISURE ± 0,1 - SUGLI ANGOLI 12° - SEGNI DI LAVORAZIONE $\sqrt{\text{V}}$ DOVE NON È SEGNATO DIVERSAMENTE.				
DATA 6-7-95	MATERIALE				
SCALA 1:1	FINITURA				
QUANTITÀ N°	FAREM SESTO S. GIOVANNI	N°	DATA	MODIFICHE	DISEGN. / APPR.
PESO	DENOMINAZIONE EGT AND CYL. HEAD TEMP. INDICATOR	DISEGNO N° 08DB19-TYP 1610			
		ORIGINE			